



VAKUUM BOHEMIA

vývěvy, dmychadla, kompresory, vakuové systémy, servis a opravy

VAKUUM BOHEMIA s.r.o.

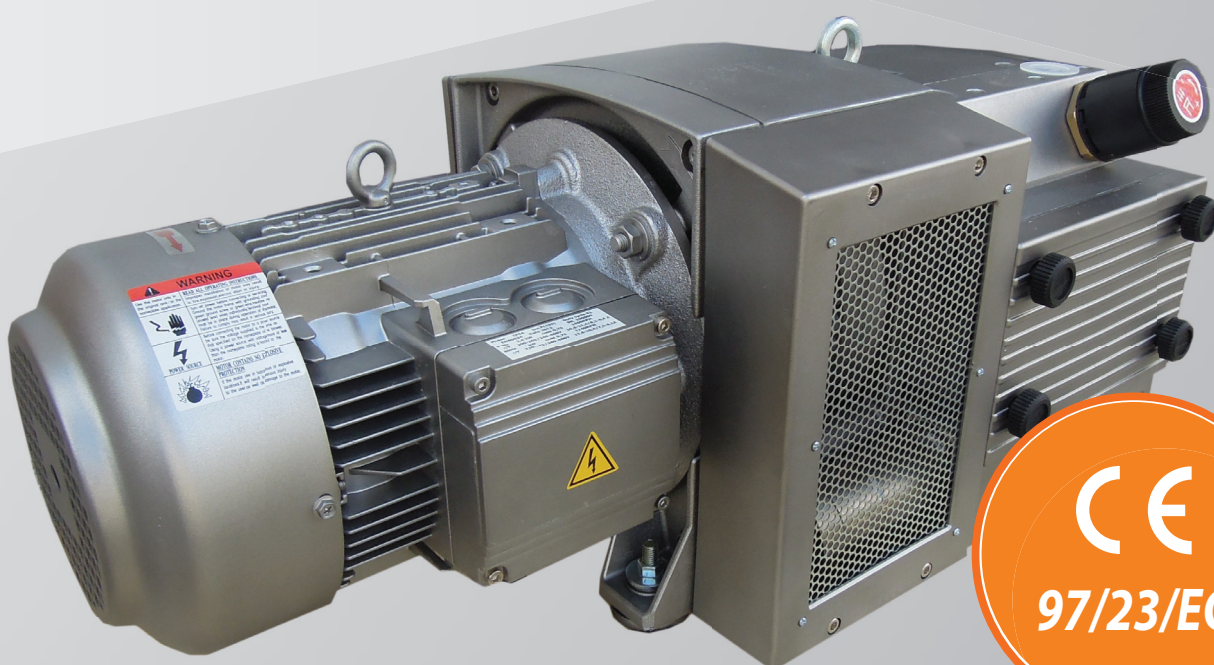
Lidická kolonie 47 | 586 01 Jihlava

Tel.: +420 567 322 487 | Fax: +420 567 330 560

www.Vakuum-Bohemia.cz | e-mail: vakuum@ji.cz

NERO

SUCHOBĚŽNÉ LAMELOVÉ KOMPRESORY



SUCHOBĚŽNÉ LAMELOVÉ KOMPRESORY



KOMPRESORY NERO PŘEHLED KOMPRESORŮ

Popis

Průmyslové kompresory NERO jsou absolutně bezolejové kompresory pracující na principu rotace grafitových lamel. Kompresory mají označení ND. Některé kompresory mohou také pracovat jako vývěvy. Vývěvové verze jsou označeny NV.

Kompresory jsou konstruované pro trvalý provoz. Hlavní použití je v oblasti provzdušňování a dopravy vzduchu, suchých plynů, které nejsou ani jako čisté plyny, ani ve směsi s jinými plyny, popř. cizími látkami, agresivní, jedovaté nebo výbušné. Kompresory NERO jsou vzduchem chlazené.

Kompresory do 8 m³/h:



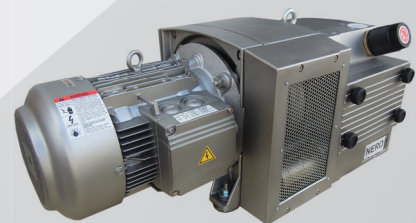
Model	Čerpací rychlost (m ³ /h)	Max. přetlak (bar)	Výkon (kW)	Hlučnost (dB)	Váha (kg)	Počet fází (φ)
ND 1004	4	+1,0	0,18	59	7	1f a 3f
ND 1008	8	+1,0	0,35	60	12	1f a 3f

Kompresory do 40 m³/h:



Model	Čerpací rychlost (m ³ /h)	Max. přetlak (bar)	Výkon (kW)	Hlučnost (dB)	Váha (kg)	Počet fází (φ)
ND 1010	10	+1,0	0,37	58	22	1f a 3f
ND 1016	16	+1,0	0,55	59	26	1f a 3f
ND 1025	25	+1,0	1,1	60	31	1f a 3f
ND 1025 K	25	+1,0	1,1	60	31	3f
ND 1040	40	+1,0	1,5	65	38	3f
ND 10 40 K	40	+1,0	1,85	65	38	3f

Kompresory do 140 m³/h:



Model	Čerpací rychlost (m ³ /h)	Max. přetlak (bar)	Výkon (kW)	Hlučnost (dB)	Váha (kg)	Počet fází (φ)
ND 1060	56	až +1,5	podle varianty motoru			3f
ND 1080	68	až +1,5	podle varianty motoru			3f
ND 1100	100	až +1,5	podle varianty motoru			3f
ND 1140	130	až +1,5	podle varianty motoru			3f

SUCHOBĚŽNÉ LAMELOVÉ KOMPRESORY



ND 1004 - ND 1008

TECHNICKÉ ÚDAJE

Kompresory do 8 m³/h:



Průmyslové kompresory NERO jsou určeny pro trvalý nebo přerušovaný provoz a jsou ideální jako zdroj vzduchu v aplikacích, kde je vyžadován vyfukovaný vzduch absolutně bez oleje.

Hlavní výhody:

- vzduchem chlazené
- vyfukovaný vzduch je naprosto bez oleje
- kompaktní provedení
- vysoká účinnost
- jednoduchá údržba a dlouhá životnost

Kompresory ND 1004 a ND 1008 mohou dlouhodobě čerpat vzduch v přetlaku +0 bar až +1 bar. Zařízení je možné použít pro vytváření přetlaku a také podtlaku.

Technická data:

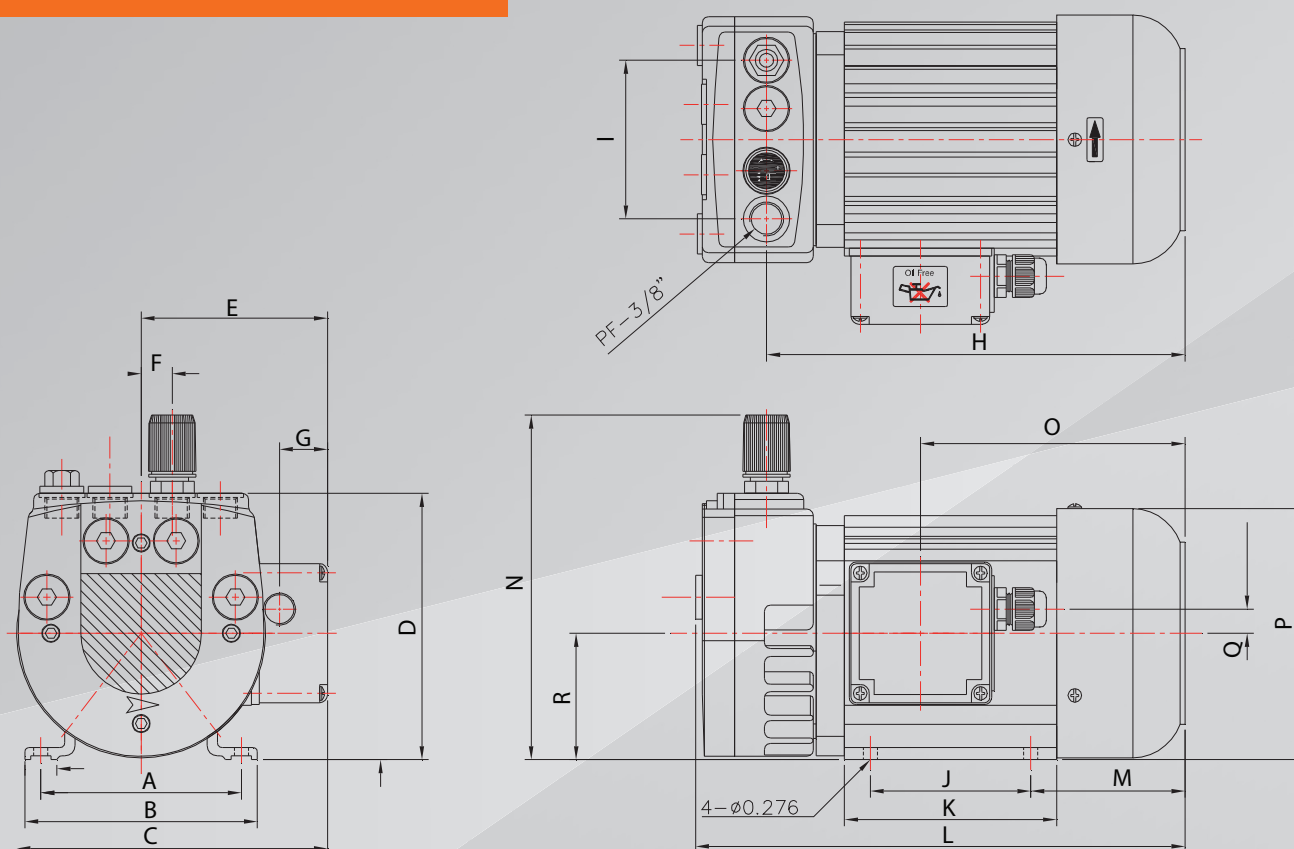
Model		ND 1004	ND 1008
Čerpací rychlost [m ³ /h]	50 Hz	4	8
	60 Hz	4,8	8,8
Maximální přetlak [bar]		+1,0	+1,0
Výkon motoru [kW]	50 Hz	0,18	0,35
	60 Hz	0,22	0,42
Počet fází [V]	50 Hz	1 fáze nebo 3 fáze	
	60 Hz	1 fáze nebo 3 fáze	
Hlučnost [dB(a)]	50 Hz	59	60
	60 Hz	61	61
Váha [kg]		7,5	12

SUCHOBĚŽNÉ LAMELOVÉ KOMPRESORY



ND 1004 - ND 1008 TECHNICKÉ ÚDAJE

Schéma:



Rozměry v mm:

Model	A	B	C	D	E	F	G	H	I	J	K	L	M	N	O	P	Q	PF
ND 1004	100	116	154	126	92	15	24	202	75	80	106	234	77	152	132	125	12	1/4
ND 1008	100	116	155	133	93	15,5	24	209	79	80	106	244	77	158	132	125	12	3/8

Provozní prostředí:

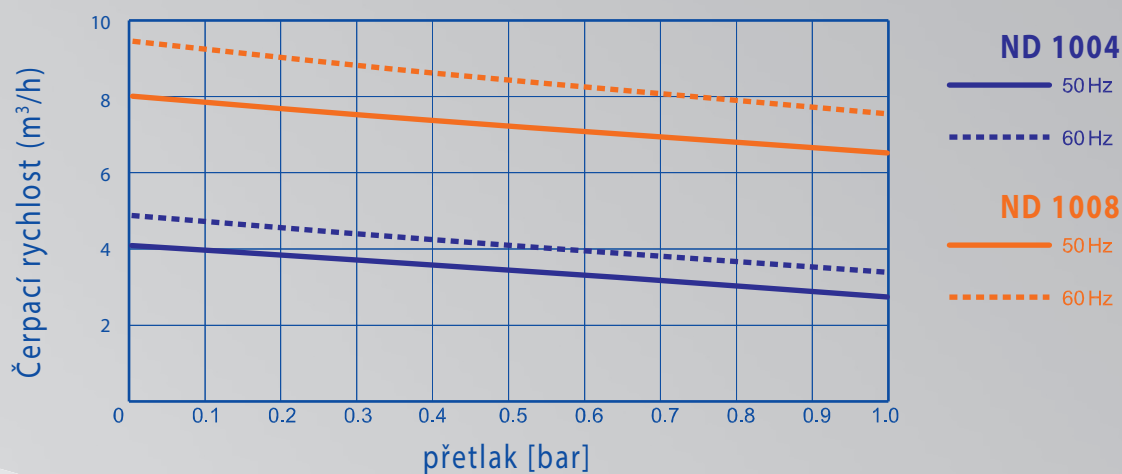
- okolní teplota: 0 až +40 °C
- teplota nasávaného vzduchu: -5 až +40 °C
- maximální nadmořská výška: 800 m
- maximální vlhkost vzduchu: 80 %
- kompresor může být umístěn na vodorovném podkladu bez upevnění nebo může být upevněn šrouby

SUCHOBĚŽNÉ LAMELOVÉ KOMPRESORY

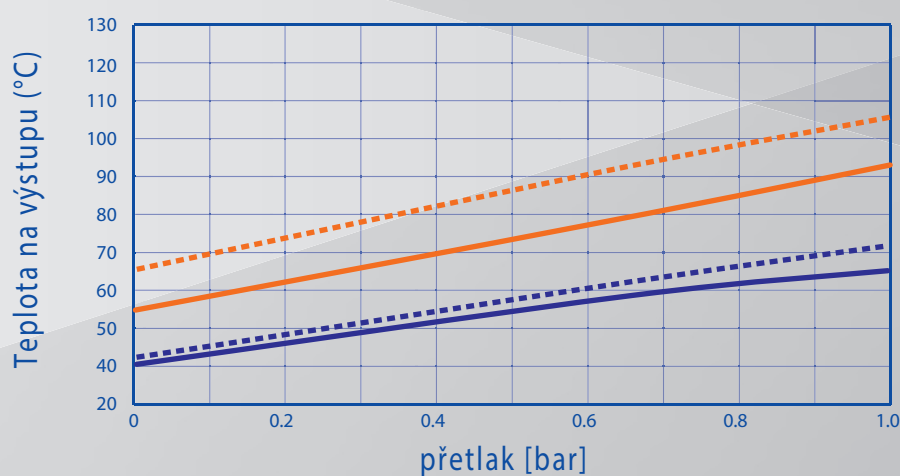


ND 1004 - ND 1008 ČERPAČÍ CHARAKTERISTIKA

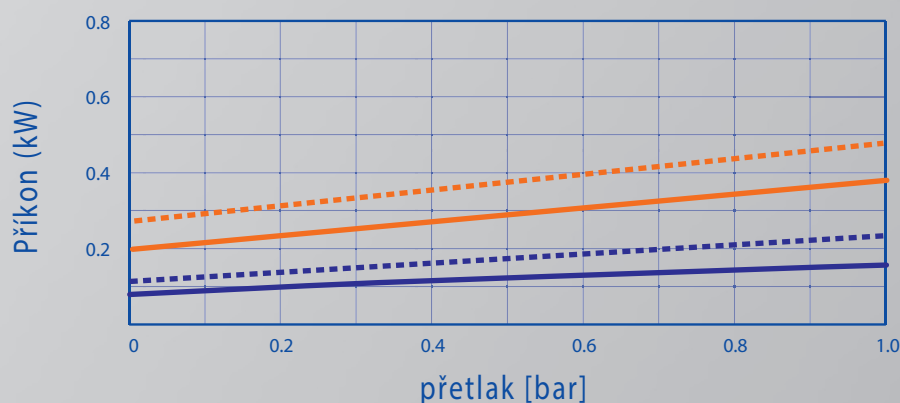
Čerpací rychlost:



Teplota:



Příkon:



Údaje jsou při atmosférickém tlaku na výstupu [1 bar (abs)],
teplotě 20 °C, hustotě 1,2 kg/m³, odchylka 10 %



ND 1010 - ND 1040 (K) TECHNICKÉ ÚDAJE

Kompresory do 40 m³/h:



Průmyslové kompresory NERO jsou určeny pro trvalý nebo přerušovaný provoz a jsou ideální jako zdroj vzduchu v aplikacích, kde je vyžadován vyfukovaný vzduch absolutně bez oleje.

Hlavní výhody:

- vzduchem chlazené
- vyfukovaný vzduch je naprosto bez oleje
- kompaktní provedení
- vysoká účinnost
- jednoduchá údržba a dlouhá životnost

Kompresory ND 1010 až ND 1040 mohou dlouhodobě čerpat vzduch v přetlaku +0 bar až +1 bar. Zařízení je možné použít pro vytváření přetlaku a také podtlaku.

Verze „K“ mají integrovaný chladič pro lepší chlazení při práci proti vyššímu protitlaku. Kompresory s dodatečným chladičem lze použít pouze pro vytváření přetlaku.

Technická data:

Model		ND 1010	ND 1016	ND 1025	ND 1025 K	ND1040	ND 1040 K
Provedení chlazení		Standard	Standard	Standard	Dodatečný chladič	Standard	Dodatečný chladič
Čerpací rychlost [m ³ /h]	50 Hz	10	16	25	25	40	40
	60 Hz	12	19	30	30	48	48
Maximální přetlak [bar (rel)]		+1,0	+1,0	+1,0	+1,0	+1,0	+1,0
Výkon motoru [kW]	50 Hz	0,37	0,55	1,1	1,1	1,5	1,85
	60 Hz	0,45	0,70	1,3	1,3	2,2	2,2
Hlučnost [dB(A)]	50 Hz	59	61	64	64	66	66
	60 Hz	61	63	67	67	69	69
Váha [kg]		22	26	31	36	38	46
Počet fází	50 Hz	1 fáze nebo 3 fáze		Δ 200 - 255		Y 264 - 440	
	60 Hz	1 fáze nebo 3 fáze		Δ 220 - 275		Y 380 - 480	
Otáčky motoru [rpm]	50 Hz	1 500					
	60 Hz	1 800					

SUCHOBĚŽNÉ LAMELOVÉ KOMPRESORY



ND 1010 - ND 1040 (K) TECHNICKÉ ÚDAJE

Schéma: ND 1010 - ND 1040

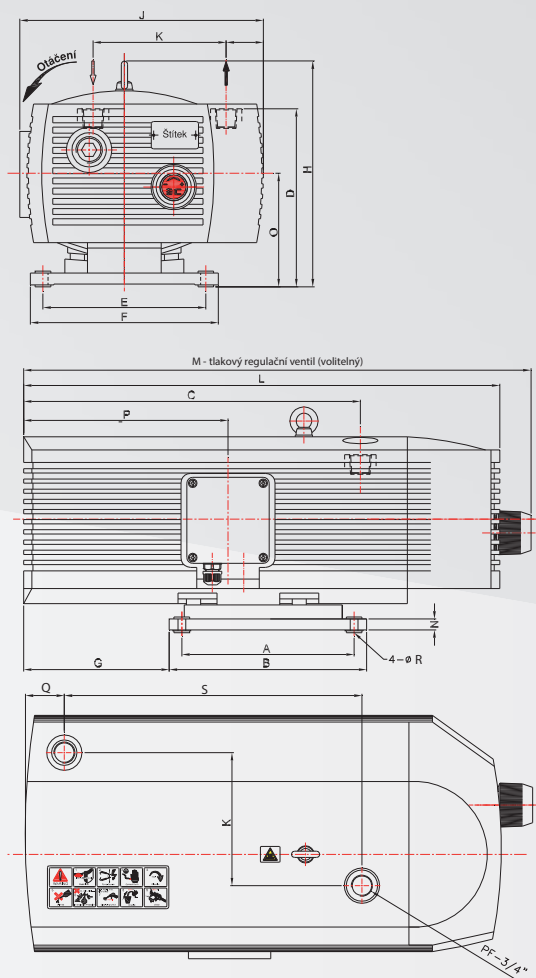
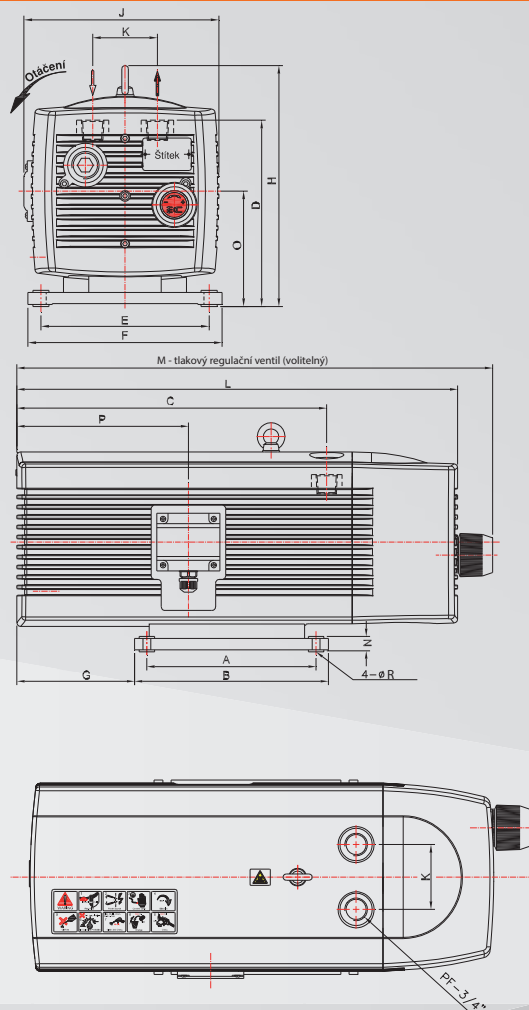


Schéma: ND 1025K - ND 1040K



Rozměry v mm:

Model	A	B	C	D	E	F	G	H	J	K	L	M	N	O	P	Q	R	S	PF
ND 1010	202	233	308	200	125	157	91	275	232	75	433	470	20	130	167	-	9	-	1/2"
ND 1016	202	233	327	200	125	157	91	275	232	75	458	495	20	130	167	-	9	-	
ND 1025	220	252	353	230	208	240	123	285	243	80	513	560	20	143	192	-	9	-	3/4"
ND 1025 K	220	252	375	230	208	240	146	285	311	170	541	581	20	145	221	50	9	325	
ND 1040	220	252	400	230	208	240	153	285	243	80	570	620	20	143	223	-	9	-	
ND 1040 K	220	252	430	230	208	240	186	285	311	170	608	648	20	145	261	50	9	380	

Provozní prostředí:

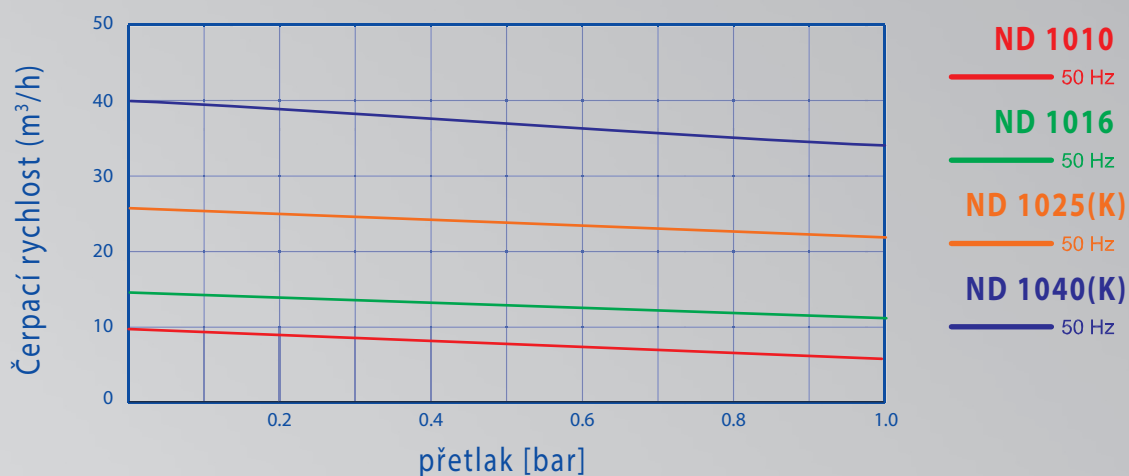
- okolní teplota: 0 až +40 °C
- teplota nasávaného vzduchu: -5 až +40 °C
- maximální nadmořská výška: 800 m
- maximální vlhkost vzduchu: 80 %
- kompresor může být umístěn na vodorovném podkladu bez upevnění nebo může být upevněn šrouby

SUCHOBĚŽNÉ LAMELOVÉ KOMPRESORY

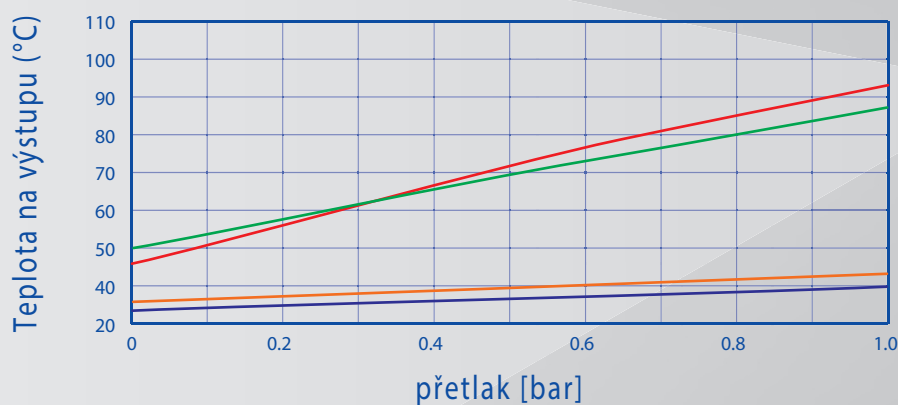


ND 1010 - ND 1040 (K) ČERPACÍ CHARAKTERISTIKA

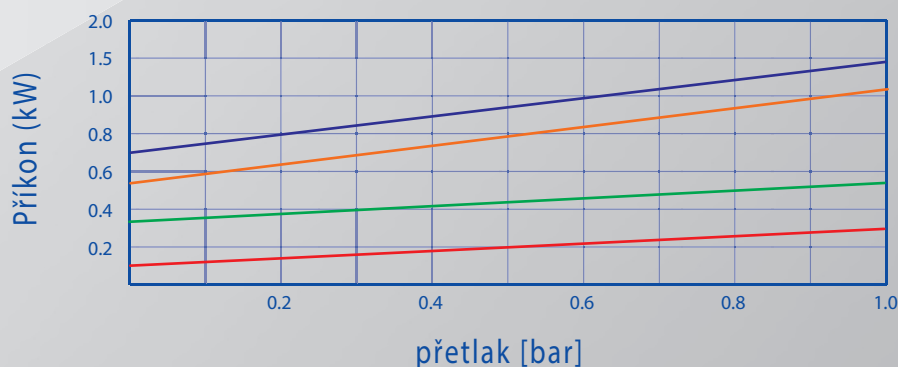
Čerpací rychlost:



Teplota:



Příkon:



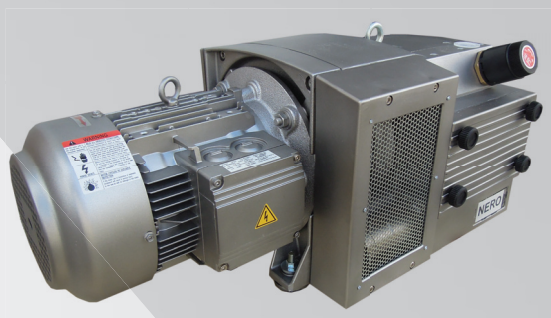
Údaje jsou při atmosférickém tlaku na výstupu [1 bar (abs)],
teplotě 20 °C, hustotě 1,2 kg/m³, odchylka 10 %



ND 1060 - ND 1140

TECHNICKÉ ÚDAJE

Kompresory do 140 m³/h:



Průmyslové kompresory NERO jsou určeny pro trvalý nebo přerušovaný provoz a jsou ideální jako zdroj vzduchu v aplikacích, kde je vyžadován vyfukovaný vzduch absolutně bez oleje.

Hlavní výhody:

- vzduchem chlazené
- vyfukovaný vzduch je naprosto bez oleje
- kompaktní provedení
- vysoká účinnost
- jednoduchá údržba a dlouhá životnost

Kompresory ND 1060 až ND 1140 mohou dlouhodobě čerpat vzduch v přetlaku +0 bar až +0,5 bar nebo až +1,0 bar nebo až +1,5 bar, podle výkonu motoru. Zařízení je možné použít pro vytváření přetlaku a také podtlaku.

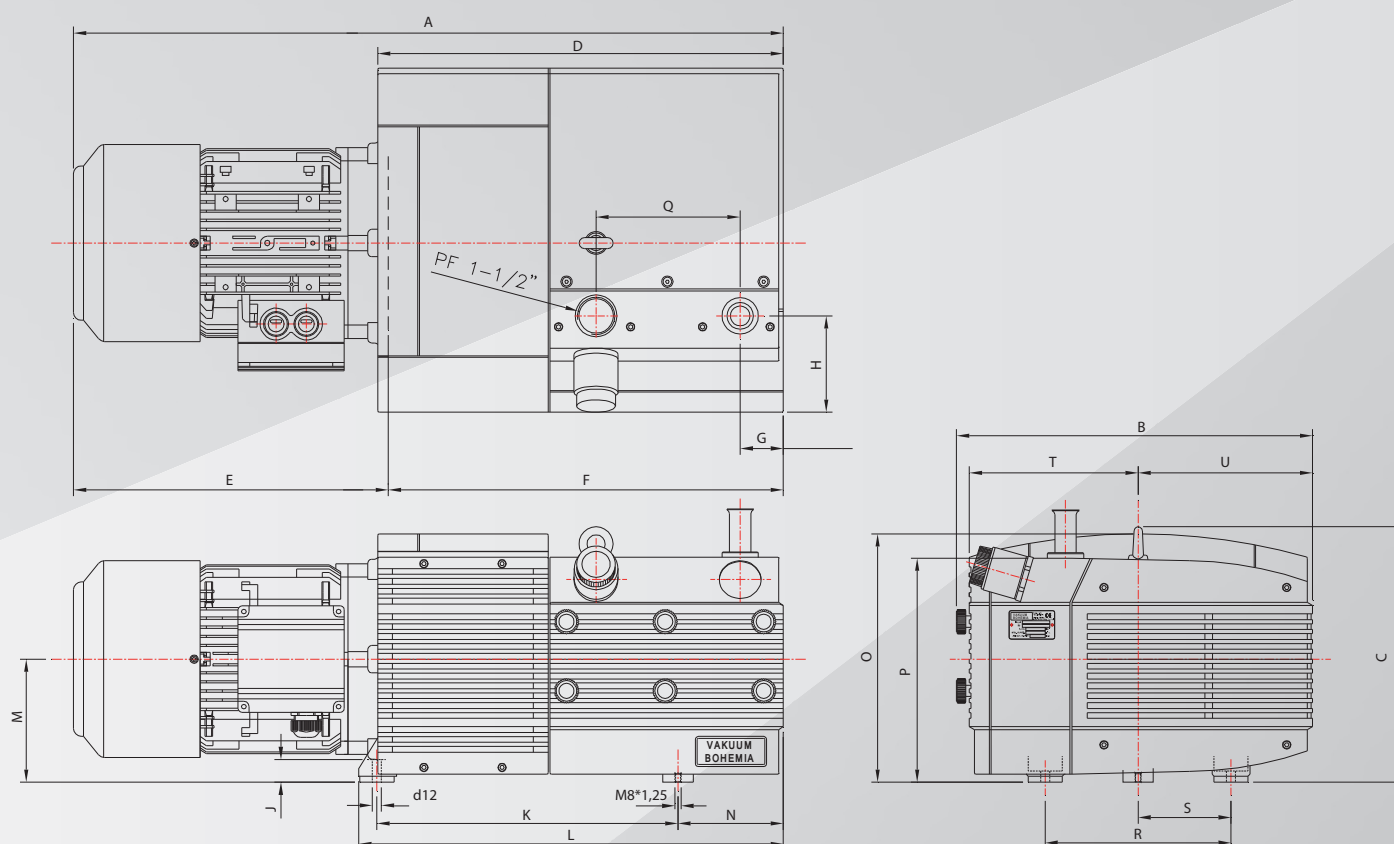
Technická data:

Typ	Čerpací rychlost (m ³ /h)	Výkon (kW)	Max. přetlak (bar)	Hlučnost (dB)	Váha (kg)	Napětí (V)
ND 1060 - 2,4 kW	56	2,4	+1,0	71	73	Δ 200 - 255 Y 264 - 440
ND 1060 - 3,0 kW	56	3,0	+1,5	72	82	
ND 1080 - 2,4 kW	68	2,4	+0,5	73	75	
ND 1080 - 3,0 kW	68	3,0	+1,0	73	83	
ND 1080 - 4,0 kW	68	4,0	+1,5	74	86	
ND 1100 - 4,0 kW	100	4,0	+0,5	75	107	
ND 1100 - 5,5 kW	100	5,5	+1,5	76	130	
ND 1140 - 5,5 kW	130	5,5	+0,5	81	135	
ND 1140 - 7,8 kW	130	7,8	+1,5	83	140	



ND 1060 - ND 1140 TECHNICKÉ ÚDAJE

Schéma:



Rozměry v mm:

Model	A	B	C	D	E	F	G	H	J	K	L	M	N	O	P	Q	R	S	T	U	PF
ND 1060 (2,4 kW)	710	355	334	415	317	393	45	115	30	326	450	162	97	315	295	138	190	95	197	140	1"
ND 1060 (3,0 kW)	750	355	334	415	357	393	45	115	30	326	450	162	97	315	295	138	190	95	197	140	
ND 1080 (2,4 kW)	710	355	334	415	317	393	45	115	30	326	450	162	97	315	295	138	190	95	197	140	
ND 1080 (3,0 kW)	750	355	334	415	357	393	45	115	30	326	450	162	97	315	295	138	190	95	197	140	
ND 1080 (4,0 kW)	788	355	334	415	395	393	45	115	30	326	450	162	97	315	295	138	190	95	197	140	1 1/2"
ND 1100 (4,0 kW)	896	470	336	535	375	521	57	127	30	397	560	162	139	327	295	190	245	123	223	230	
ND 1100 (5,5 kW)	898	470	336	535	377	521	57	127	30	397	560	162	139	327	295	190	245	123	223	230	
ND 1140 (5,5 kW)	898	470	336	535	377	521	57	127	30	397	560	162	139	327	295	190	245	123	223	230	
ND 1140 (7,8 kW)	938	470	336	535	417	521	57	127	30	397	560	162	139	327	295	190	245	123	223	230	

Provozní prostředí:

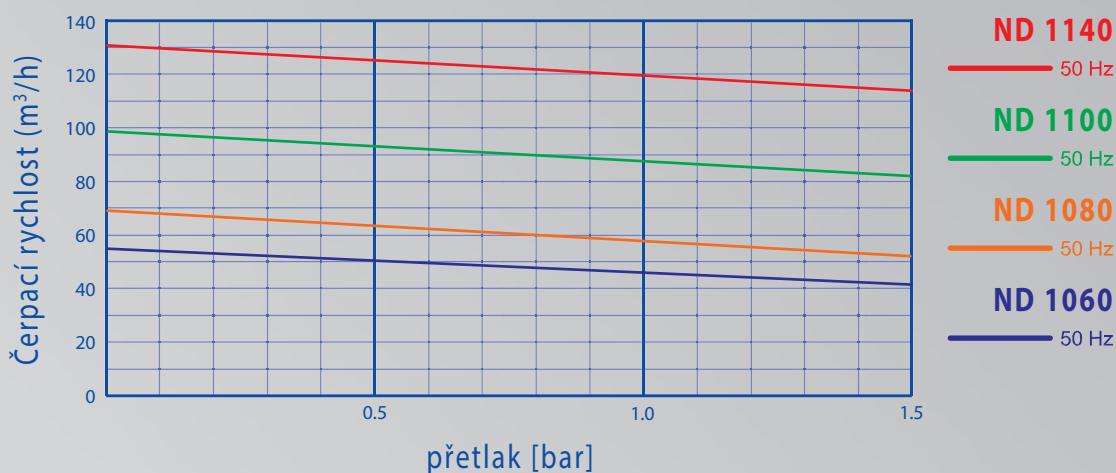
- okolní teplota: 0 až +40 °C
- teplota nasávaného vzduchu: -5 až +40 °C
- maximální nadmořská výška: 800 m
- maximální vlhkost vzduchu: 80 %
- kompresor může být umístěn na vodorovném podkladu bez upevnění nebo může být upevněn šrouby

SUCHOBĚŽNÉ LAMELOVÉ KOMPRESORY

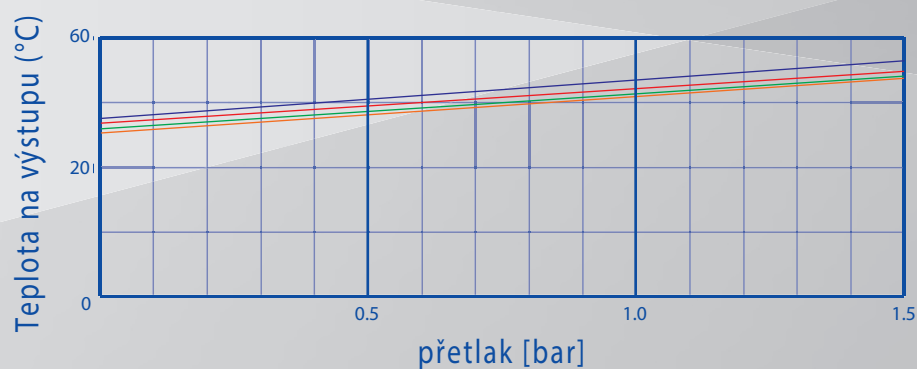


ND 1060 - ND 1140 ČERPACÍ CHARAKTERISTIKA

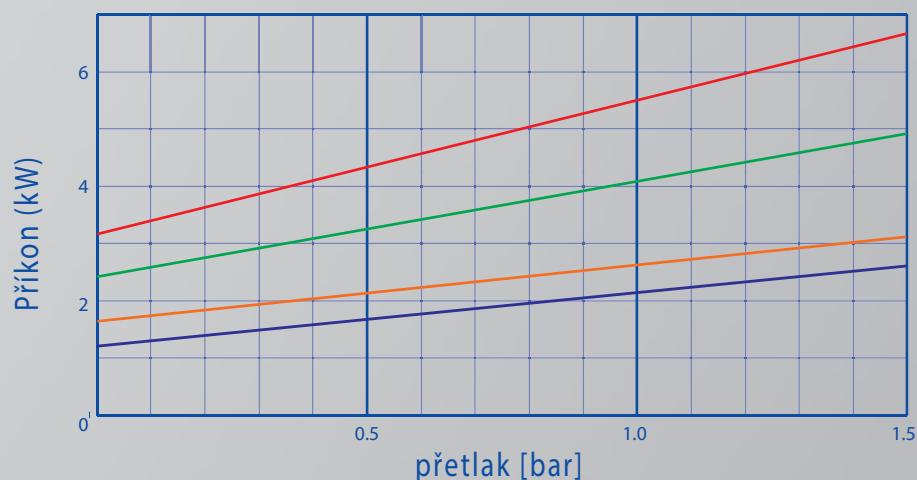
Čerpací rychlost:



Teplota:



Příkon:



Údaje jsou při atmosférickém tlaku na sání,
teplotě 20 °C, hustotě 1,2 kg/m³, odchylka 10 %



KOMPRESORY NERO PŘÍSLUŠENSTVÍ

Sací filtry:



Filtr je předřazen před vnitřním jemným filtrem a používá se při vysokém výskytu prachu.

Sací filtr zároveň slouží jako tlumič hluku způsobeného nasáváním

Obj. č.	Typ	Přípoj
FS 4025	ND 1004 ND 1008	G 1/4"
FS 7050	ND 1010 ND 1016	G 1/2"
FS 15100	ND 1025 ND 1040 ND 1060 ND 1080	G 1"
FS 18151	ND 1100 ND 1140	G 1 1/2"

Tlakový regulační ventil:



Ventil umožňuje manuální nastavení tlaku na výfuku. Ventil je nastavitelný od +0 bar (rel) až maximálního tlaku.

Tlakové regulátory jsou součástí dodávky každého kompresoru NERO.

Správně nastavený ventil snižuje riziko přetížení motoru.

Obj. č.	Typ	Přípoj
PRV 3/8	ND 1004 ND 1008	G 3/8"
PRV 1	ND 1010 ND 1016 ND 1025 ND 1040 ND 1060 ND 1080	G 1"
PRV 3/2	ND 1100 ND 1140	G 1 1/2"

Zpětná klapka:



Zpětná klapka funguje jako pojistný prvek. Po zastavení kompresoru zpětná klapka zabraňuje ztrátě tlaku v natlakovaném potrubí a proudění vzduchu zpět skrz kompresor.

VAKUUM BOHEMIA

vývěvy, dmychadla, kompresory, vakuové systémy, servis a opravy

VAKUUM BOHEMIA s.r.o.

Lidická kolonie 47 | 586 01 Jihlava

Tel.: +420 567 322 487 | Fax: +420 567 330 560

www.Vakuum-Bohemia.cz | e-mail: vakuum@ji.cz

SUCHOBĚŽNÉ LAMELOVÉ KOMPRESORY